



# COMUNE DI VILLASPECIOSA

PROVINCIA DEL SUD SARDEGNA

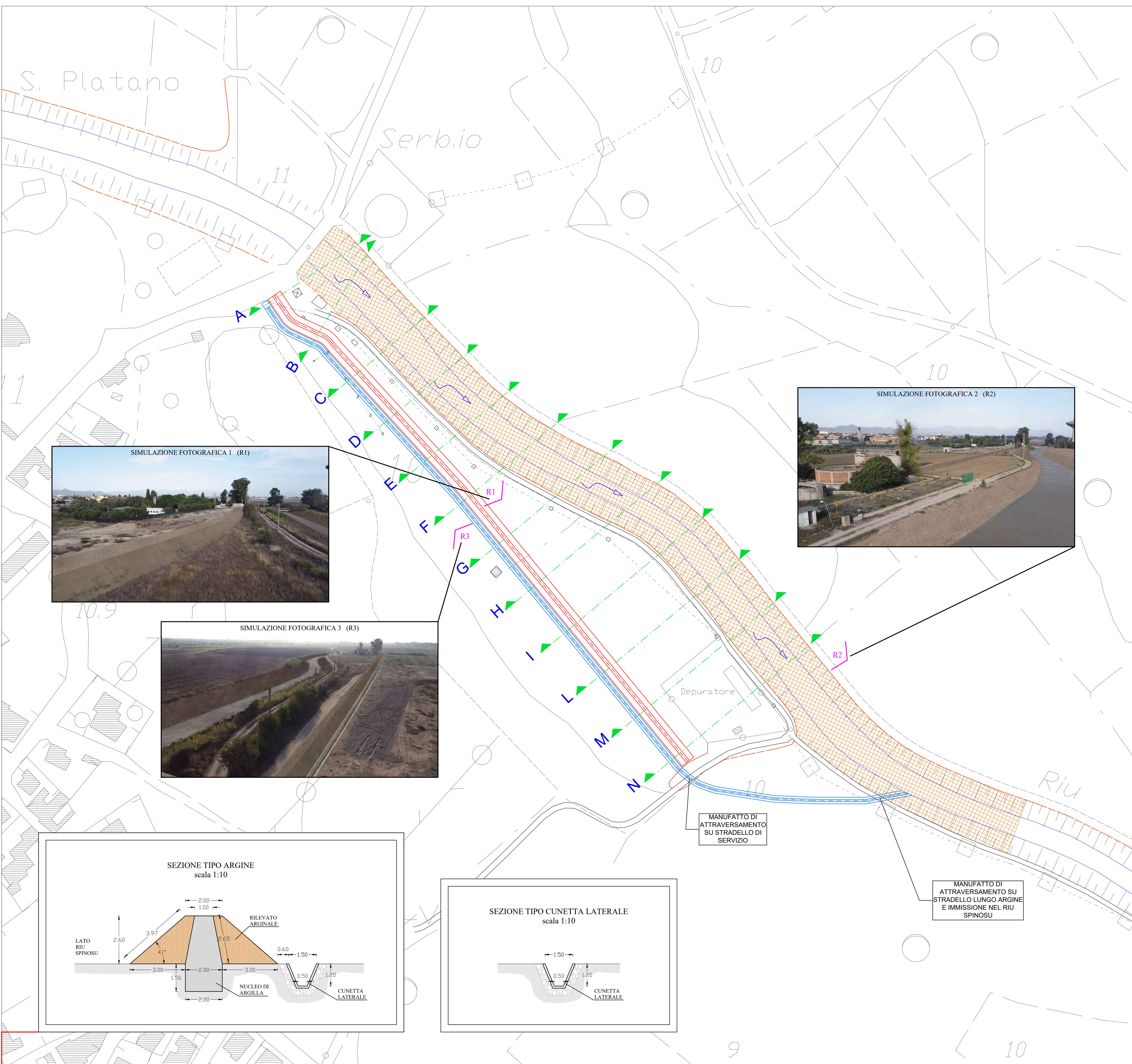
## PIANO URBANISTICO COMUNALE

Variante 2024

Realizzazione di opera idraulica a difesa dell'abitato

DATA: 20.05.2024	SCALA: -	REV.:	ALLEGATO:
ELABORATO:  RELAZIONE ILLUSTRATIVA - Allegato B Planimetria interventi in progetto			<b>1-B</b>
PROGETTAZIONE:  Ufficio Tecnico Comunale: dott. ing. Maria Valeria Fara			COLLABORATORI:
RESPONSABILE AREA TECNICA: P.I. Giuseppe Arca	SEGRETARIO COMUNALE: dott. Simone Pietro Loi	IL SINDACO: Sig. Gianluca Melis	





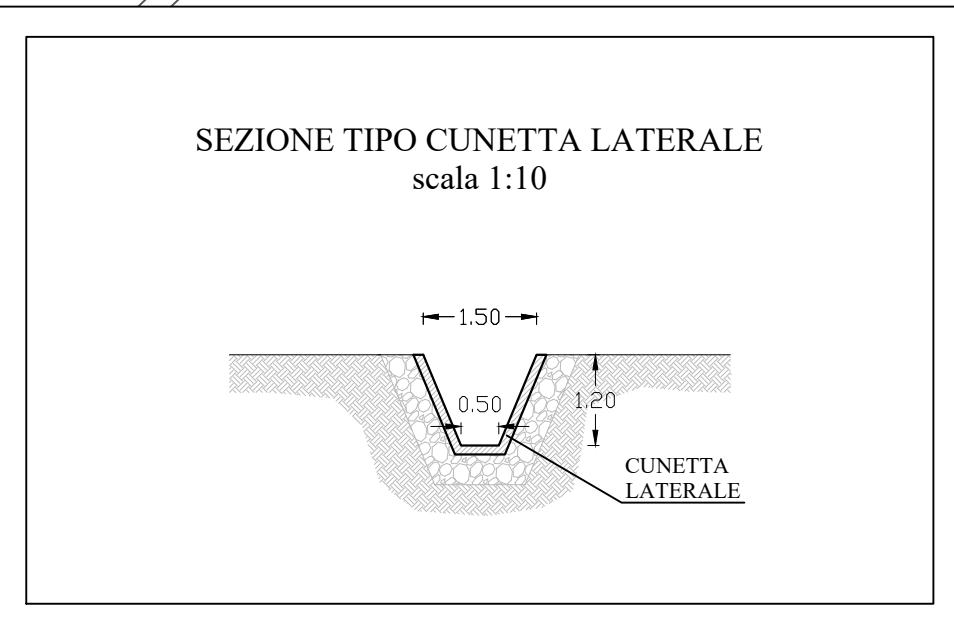
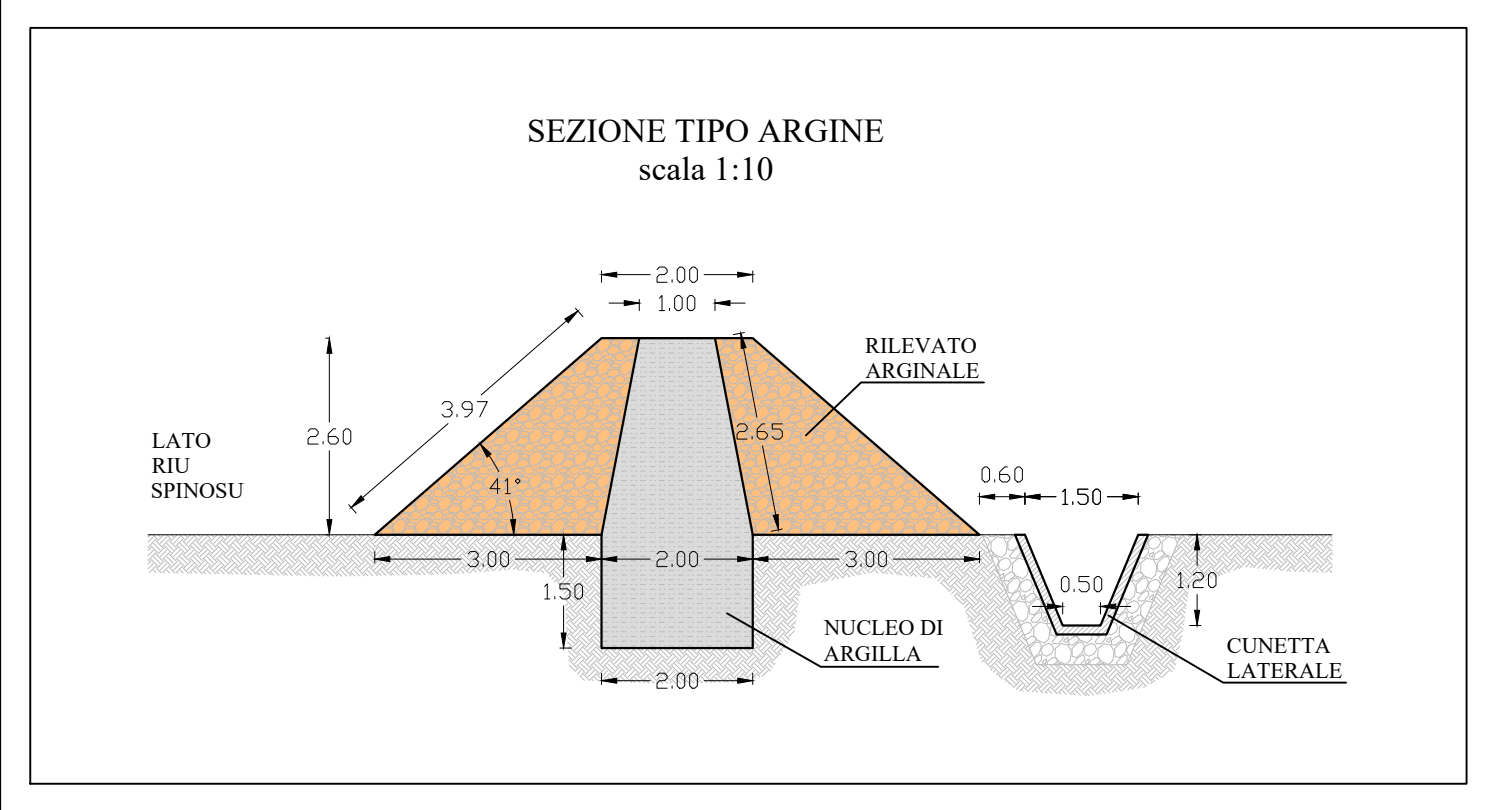
LEGENDA


- Argine in progetto
- Cunetta laterale in progetto
- Pulizia Riu Spinosu in progetto
- Sezione trasversale



MANUFATTO DI  
ATTRAVERSAMENTO  
SU STRADELLO DI  
SERVIZIO

MANUFATTO DI  
ATTRAVERSAMENTO SU  
STRADELLO LUNGO ARGINE  
E IMMISSIONE NEL RIU  
SPINOSU





**COMUNE DI VILLASPECIOSA**  
PROVINCIA DEL SUD SARDEGNA

Lavori di: "REALIZZAZIONE DI UNA CASSA DI ESPANSIONE  
SUL RIO SPINOSU MATTA MANNU IN LOCALITA'  
SAN PLATANO A DIFESA  
DELL'ABITATO DI VILLASPECIOSA"

**PROGETTO ESECUTIVO**

DATA: giugno 2022	SCALA: 1:1.000	REV.: 0	TAVOLA:
ELABORATO: <b>PLANIMETRIA INTERVENTI IN PROGETTO</b>			<b>05.1</b>
PROGETTAZIONE: <b>Dott. Ing. Alessia Vargiu</b>		COLLABORATORI: Dott.ssa Nadia Marongiu Geom. Luisa Antonetti	
RESPONSABILE AREA TECNICA: <b>P.I. Giuseppe Arca</b>		IL SINDACO: <b>Sig. Gianluca Melis</b>	